

# DORMA

Klemmfrei Drehen  
Komfortabel Schieben

Pinch free pivoting  
Easy sliding

# BEYOND





BEYOND – Klemmfrei und Komfortabel BEYOND – Pinch free and easy action	4 – 5
BEYOND Drehen – Das System BEYOND Pivoting – The System	6 – 9
BEYOND Drehen – Glasbearbeitung BEYOND Pivoting – Glass preparation	10 – 11
BEYOND Schieben – Das System BEYOND Sliding – The System	12 – 13
BEYOND Schieben – Glasbearbeitung BEYOND Sliding – Glass preparation	14 – 15
BEYOND – Zubehör BEYOND – Accessories	16 – 18



## Konsequentes Design Systematic design

Sicher, funktional und optisch perfekt präsentiert sich DORMA BEYOND, das einzigartige System zum klemmfreien Drehen und komfortablen Schieben von Glastüren.

Die Entwicklung von DORMA BEYOND ist geprägt von der Forderung nach modernem, attraktivem Design und dem Anspruch nach höchst möglicher Sicherheit und Stabilität. Der an der Glaskante befindliche Drehpunkt schützt vor eventueller Klemmgefahr an den Nebenschließkanten von Glas-Drehtüren. Das optisch auf die Drehstange abgestimmte Rundprofil nimmt den Rollwagen der Glas-Schiebetür auf. So sind BEYOND Drehen und Schieben aus

einem Guss: Ihre konsequente Form und klare Linieführung sprechen für sich.

Mit DORMA BEYOND eröffnen sich vielfältige Möglichkeiten, rahmenlose Glastüren in Ganzglas-Anlagen oder Maueröffnungen zu integrieren. Ob Drehen oder Schieben, das neue System BEYOND bietet für jedes Milieu – ob privat oder öffentlich, ob modern oder klassisch – eine elegante, technisch perfekte Lösung.

Der Einsatz dieses am Bedarf der Praxis orientierten Produktes ist überall dort eine sinnvolle Alternative, wo Sicherheit und Funktionalität im harmonischen Kontext mit attraktivem Design realisiert werden.

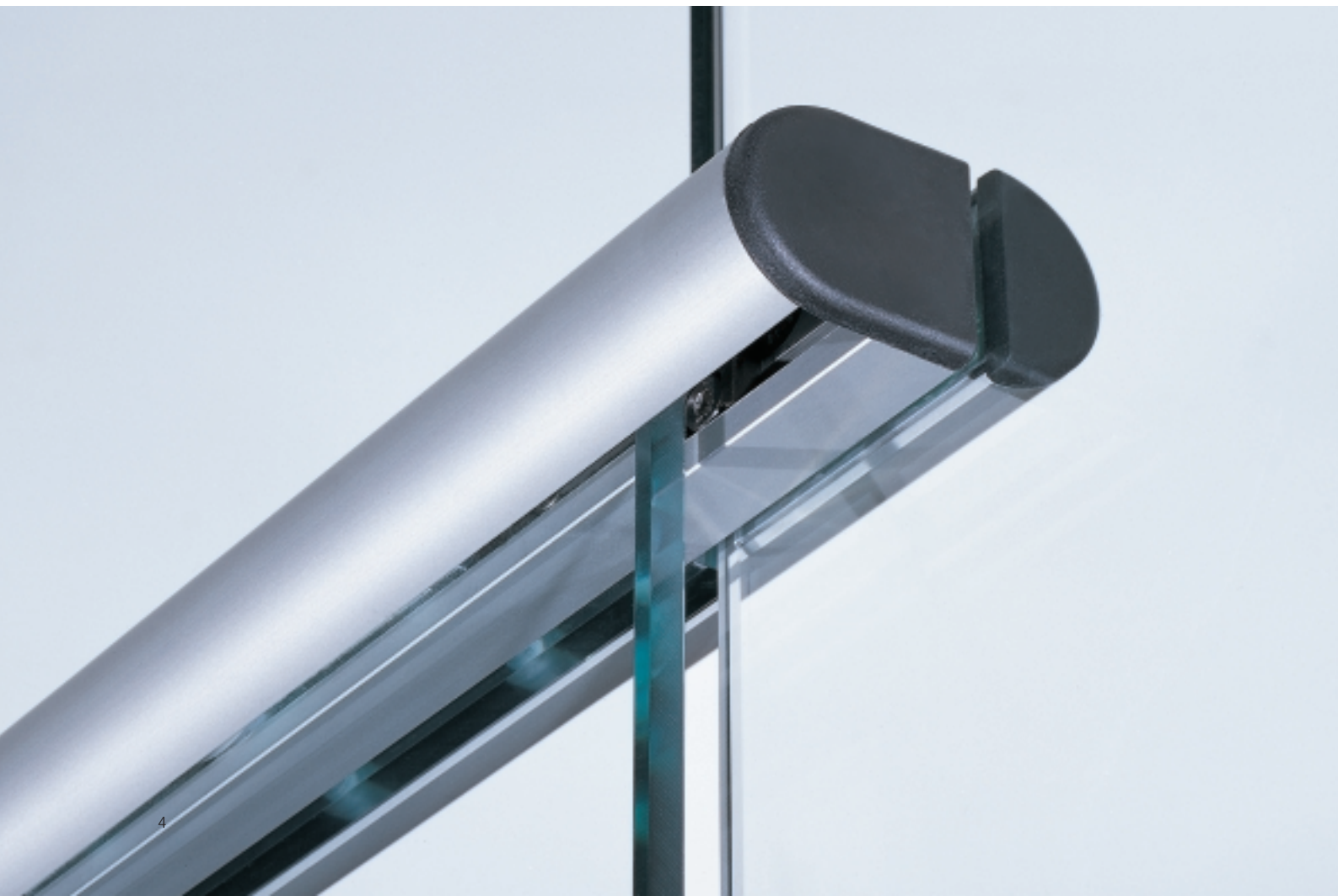
Safe, functional and extremely attractive, DORMA BEYOND, the unique system for glass doors. No risk of pinched fingers with swing doors and ultimate user convenience with sliding doors.

The development of DORMA BEYOND has been shaped by the search for a solution that combines a modern, attractive design with maximum safety and stability. In the swing-door system the pivot point is located directly at the glass edge, thus preventing the risk of trapped fingers often found at the secondary closing edges of glass swing doors. The round profile fitting, designed to harmonise with the pivot rod, supports the roller carrier for sliding doors. Ideally coordinated for

glazed sliding and swingdoors, the BEYOND range is characterised by its systematic design and clear styling lines.

DORMA BEYOND opens up a huge range of opportunities for incorporating frameless glass doors into toughened glass assemblies and wall openings. The new BEYOND system offers an elegant, technically perfect solution for swing and sliding doors in all situations, whether private or public, modern or traditional.

Developed with the practical requirements of the market in mind, this product offers a sensible alternative wherever security, safety and functionality need to be complemented with an attractive design.



## Alles ganz sicher Safe and secure

Das patentierte System der DORMA BEYOND Drehtür mit dem mittig in der Glasachse und gleichzeitig nah an der Glaskante liegenden Drehpunkt sorgt für Sicherheit. Die Wahlmöglichkeit zwischen einer eleganten, durchgehenden Drehstange und der pfiffigen Kurzstangenlösung macht die Technik „salonfähig“ für jede Raumsituation. Ob mit Griffstangen oder Schloss-Drücker-Kombination, mit DORMA BEYOND werden Ihre Wünsche formvollendet realisiert.

The patented DORMA BEYOND swing door system with its pivot point located centrally in the glass axis and close to the glass edge ensures safety and security. The alternative options of elegant, continuous pivot rod or smart short rod make the system suitable for any room situation. And with a choice of pull handles or lock/lever handle combinations, DORMA BEYOND enables the realisation of your design ideas.



## Alles im Lot Perfect balance

Dafür sorgt DORMA BEYOND für Glas-Schiebetüren. Durch die gelenkige Lagerung der Rollenachse am Rollenwagen wird eine gleichmäßige Beanspruchung der beiden parallel laufenden Rollen gewährleistet. Dies sorgt dafür, dass der Schwerpunkt der Glas-Schiebetür immer im Lot ist. Laufruhe und ein optimiertes Laufverhalten sind somit selbstverständlich.

DORMA BEYOND fittings give perfect balance to sliding glass doors. The articulated mounting of the roller spindle on the roller carrier guarantees equal loading of the two parallel-running rollers. This ensures that the centre of gravity of the sliding glass door is always in balance – and that optimised door movement and almost silent operation come as standard.



Damit ihnen das Lachen nicht vergeht: Geringe Spaltmaße auch bei der Kurzausführung.

Keeping a smile on their face – small gaps even with the short rod option.



Der Oberlichtdrehbeschlag: Eine schlanke Verbindung.

The over panel pivot fitting – a slim connector.



Eine Möglichkeit für den unteren Drehpunkt: Die kurze Drehstange auf einem Bodenlager.

An option for the bottom pivot point – short rod on a floor pivot.

## DORMA BEYOND – mit kurzer Drehstange DORMA BEYOND – with short pivot rod

Höchste Flexibilität gewährleistet das DORMA BEYOND Drehtürsystem mit der Kurzstangen-Lösung. Gleich welches Türmaß seinen Einsatz findet, die kurzen Beschläge sind flexibel einsetzbar.

Für die untere Lagerung der Tür bietet sich ein DORMA Bodenlager an, oder – insbesondere bei Pendeltüren – ein Bodentürschließer DORMA BTS, der die Tür immer wieder sicher in die Nullposition zurückführt. Da die Lage des Drehpunktes beim BTS eine Untergrabung der nebenstehenden Wand erfordert, empfiehlt es sich, hier mit einem Glasseitenteil zu arbeiten (S. 16). Abhängig von der Art der Anlage erfolgt die obere Anbindung bei Integration der Glastür in eine Ganzglas-Anlage durch den Oberlicht-Drehbeschlag; bei Türen im Mauerdurchbruch wird ein

oberes Drehlager an der Decke bzw. im Sturz befestigt. Lastabtrag von Oberlicht und Seitenteil kann mit Wandanschlussprofilen (S. 18) erfolgen.

Je nach Kundenwunsch bietet DORMA BEYOND passende Beschläge für 10 mm und für 12 mm Glas an. Oberflächen für Beschläge und Zubehörteile (S. 16/17): Aluminium eloxiert, EV 1 deco (114) oder ähnlich Niro (107) matt.

Max. Türgewicht: 80 kg  
Max. Türbreite: 1000 mm  
Max. Türhöhe: 2200 mm

Bei Einsatz von Oberlicht:  
Max. Oberlichtbreite: 1000 mm  
Max. Oberlichthöhe: 600 mm

The DORMA BEYOND swing door system with short pivot rod offers maximum flexibility. No matter what the door dimensions, DORMA BEYOND short fittings provide a versatile solution.

DORMA floor pivots, or – particularly for double-action doors – DORMA BTS floor springs, form the ideal base for ensuring that the door always returns safely and securely to its home position. Since with the BTS floor spring the position of the pivot point requires it to be buried under the adjacent wall, the use of a glass side panel is recommended in this case (page 16). The top connection depends on the type of unit. When incorporating the glass door into a toughened glass assembly, the top connection is formed by an over panel pivot

fitting; in the case of doors in wall openings, a top pivot bearing is fitted to the ceiling or in the lintel. Load transfer from the overpanel and side panel can be effected by means of wall adapter profiles (page 18).

Depending on customer requirements, DORMA BEYOND offers suitable fittings for 10 mm and 12 mm glass. Finishes for fittings and accessories (pages 16/17): aluminium anodised, EV 1 deco (114) or similar to satin stainless steel (107).

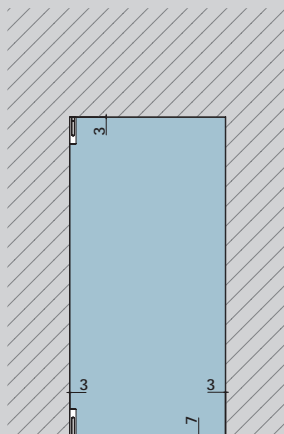
Max. door weight: 80 kg  
Max. door width: 1000 mm  
Max. door height: 2200 mm

If with over panel:  
Max. over panel width: 1000 mm  
Max. over panel height: 600 mm

### Typendarstellung / Typical assemblies

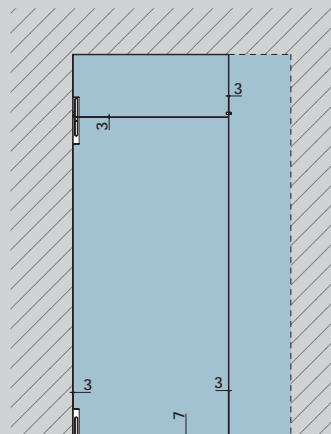
**Basisset für Einzeltür.**  
Für Einbau in Mauerwerk.

**Basic set for individual door.**  
For installation in masonry.



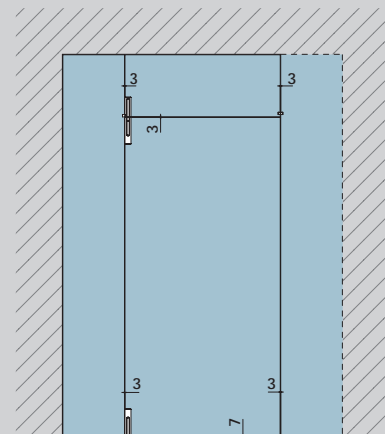
**Basisset und Oberlichtbeschlag**  
**Wandverbinder für Tür mit Oberlicht.**  
Optional mit Seitenteil auf Schließseite.

**Basic set and over panel fitting**  
**wall connector for door with over panel.**  
Optionally with side panel on closing side.



**Basisset und Oberlichtbeschlag**  
**Glasverbinder für Tür mit Oberlicht**  
**und Seitenteil auf Drehpunktseite.**  
Optional mit Seitenteil auf Schließseite.

**Basic set and over panel fitting**  
**wall connector for door with over panel**  
**and side panel on pivot point side.**  
Optionally with side panel on closing side.



**BEYOND Basisset:**

**Drehbeschlagset kurz,**

bestehend aus:

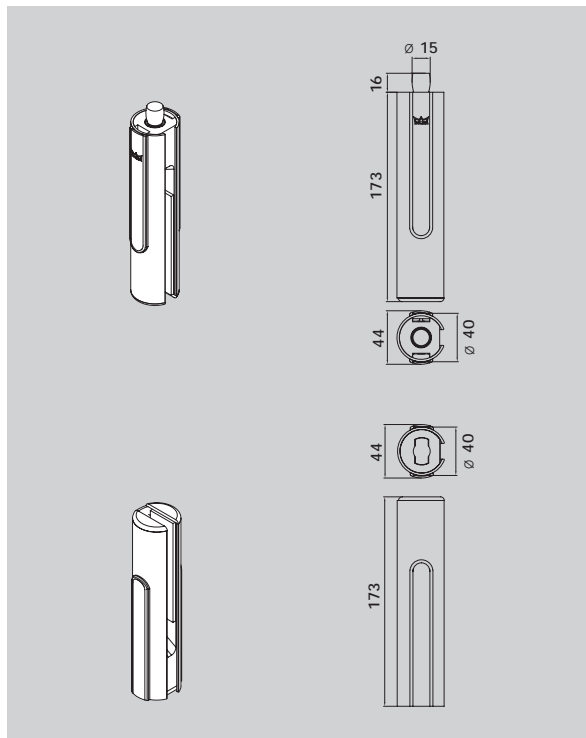
- 1 oberer Drehbeschlag mit Zapfen  $\varnothing$  15 mm,
- 1 unterer Drehbeschlag mit Einsatz für flachkonische BTS-Achse (90° drehbar, z. B. DORMA BTS 80) oder Rundachse

für 10 mm Glas

**Art.-Nr. 30.100**

für 12 mm Glas

**Art.-Nr. 30.101**



**BEYOND basic set:**

**Pivoting fitting set,**

short type,

comprising

- 1 top pivot fitting with pivot  $\varnothing$  15 mm,
- 1 bottom pivot fitting with insert for DORMA floor spring spindle (90° turnable, e.g. DORMA BTS 80) or round pivot

für 10 mm glass

**Art. No. 30.100**

für 12 mm glass

**Art. No. 30.101**

**BEYOND Oberlichtbeschlag Wandverbinder,**

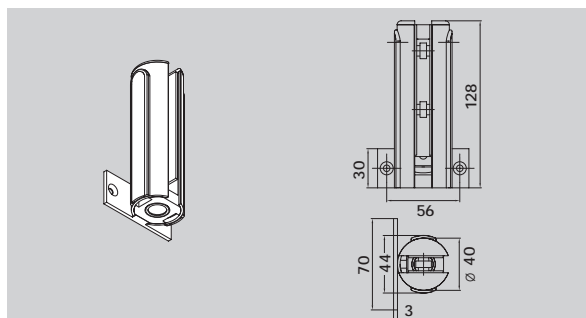
mit Kunststoffbuchse für Zapfen

für 10 mm Glas

**Art.-Nr. 30.120**

für 12 mm Glas

**Art.-Nr. 30.121**



**BEYOND overpanel fitting,**

**wall connector,**

with plastic socket for top pivot

für 10 mm glass

**Art. No. 30.120**

für 12 mm glass

**Art. No. 30.121**

**BEYOND Oberlichtbeschlag Glasverbinder,**

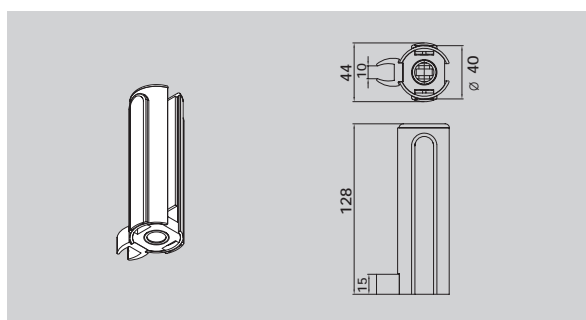
mit Kunststoffbuchse für Zapfen

für 10 mm Glas

**Art.-Nr. 30.130**

für 12 mm Glas

**Art.-Nr. 30.131**



**BEYOND overpanel fitting,**

**glass connector,**

with plastic socket for top pivot

für 10 mm glass

**Art. No. 30.130**

für 12 mm glass

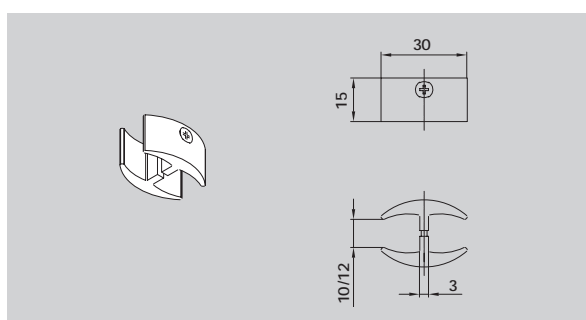
**Art. No. 30.131**

**BEYOND Glasverbinder,**

Kunststoff schwarz für Anschluss eines Seitenteils auf Schließseite

für 10 und 12 mm Glas

**Art.-Nr. 30.320**



**BEYOND glass connector,**

plastic, black, for connection of side panel at closing side

für 10 and 12 mm glass

**Art. No. 30.320**

## DORMA BEYOND – mit durchgehender Drehstange DORMA BEYOND – with continuous pivot rod

Absolute Klemmfreiheit bietet das DORMA BEYOND Drehtürsystem mit durchgehender Stange. Der an der Glaskante der Drehtür befindliche Drehpunkt zusammen mit dem Rundprofil reduziert die Klemmgefahr gegen Null.

Eine komfortable Alternative zum DORMA Bodenlager stellen DORMA BTS Boden-türschließer dar. Dies gilt für die untere Lagerung von Anschlag- und im Besonderen Pendeltüren. Da die Lage des Drehpunktes beim BTS eine Untergrabung der nebenstehenden Wand erfordert, empfiehlt es sich, hier mit einem Glasseitenteil zu arbeiten (S. 16). Die obere Anbindung erfolgt, wie schon bei der Kurzstangen-Lösung, in Abhängigkeit von der Art der Anlage: die Ganzglas-Anlage wird mit einem Oberlicht-Drehbeschlag ausgestattet,

bei Türen im Mauerdurchbruch wird ein oberes Drehlager mit Deckenbefestigung eingesetzt. Lastabtrag von Oberlicht und Seitenteil kann mit Wandanschlussprofilen (S. 18) erfolgen.

Je nach Kundenwunsch bietet DORMA BEYOND passende Beschläge für 10 mm und für 12 mm Glas an. Oberflächen für Beschläge und Zubehörteile (S. 16/17): Aluminium eloxiert, EV 1 deco (114) oder ähnlich Niro (107) matt.

Max. Türgewicht: 80 kg  
Max. Türbreite: 1000 mm  
Max. Türhöhe: 2200 mm

Bei Einsatz von Oberlicht:  
Max.  
Oberlichtbreite: 1000 mm  
Max.  
Oberlichthöhe: 600 mm

The DORMA BEYOND swing door system with continuous rod offers complete freedom from the risk of trapped fingers. By locating the pivot point of the swing door right at the glass edge and providing a round profile, the nip hazard is reduced to zero.

For the floor mounting of single-action, and particularly double-action doors, the DORMA BTS floor spring offers a convenient alternative to the DORMA floor pivot. Since with the BTS floor spring the position of the pivot point requires it to be buried under the adjacent wall, the use of a glass side panel is recommended in this case (page 16). As with the short-rod model, the top connection depends on the type of unit. Toughened glass assemblies are fitted with an over panel

pivot fitting, whereas with doors in wall openings a top pivot bearing with ceiling fixing is used. Load transfer from the over panel and side panel can be effected by means of wall adapter profiles (page 18).

Depending on customer requirements, DORMA BEYOND offers suitable fittings for 10 mm and 12 mm glass. Finishes for fittings and accessories (pages 16/17): aluminium anodised, EV 1 deco (114) or similar to satin stainless steel (107).

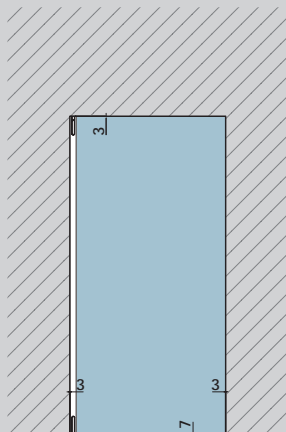
Max. door weight: 80 kg  
Max. door width: 1000 mm  
Max. door height: 2200 mm

If with over panel:  
Max.  
over panel width: 1000 mm  
Max.  
over panel height: 600 mm

### Typendarstellung / Typical assemblies

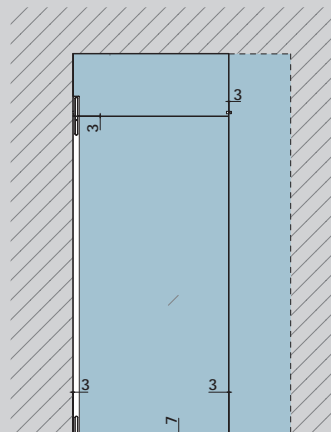
**Basisbeschlag für Einzeltür.**  
Für Einbau in Mauerwerk.

**Basic fitting for individual door.**  
For installation in masonry.



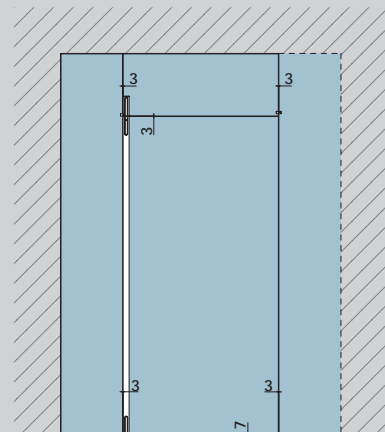
**Basisbeschlag und Oberlichtbeschlag**  
**Wandverbinder für Tür mit Oberlicht.**  
Optional mit Seitenteil auf Schließseite.

**Basic fitting and over panel fitting**  
**wall connector for door with over panel.**  
Optionally with side panel on closing side.



**Basisbeschlag und Oberlichtbeschlag**  
**Glasverbinder für Tür mit Oberlicht und**  
**Seitenteil auf Drehpunktseite.**  
Optional mit Seitenteil auf Schließseite.

**Basic fitting and over panel fitting**  
**wall connector for door with over panel**  
**and side panel on pivot point side.**  
Optionally with side panel on closing side.

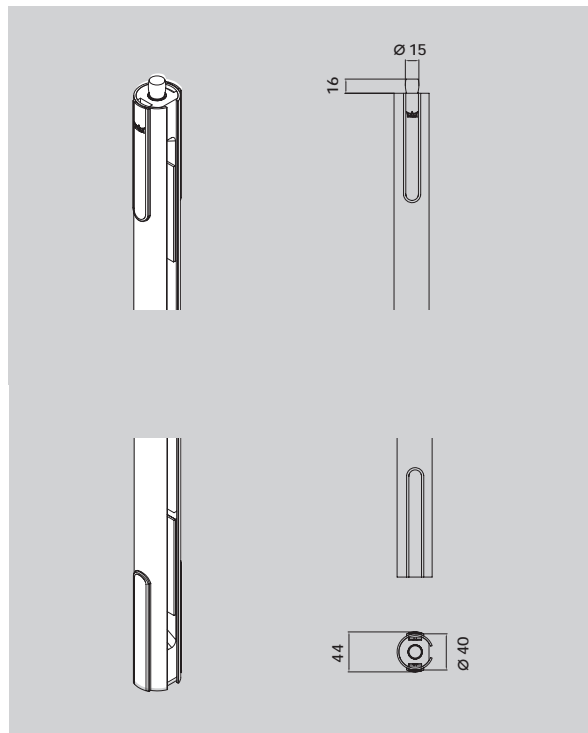




**BEYOND Basisbeschlag:**  
**Drehbeschlag lang,**  
 mit Zapfen  $\varnothing$  15 mm  
 oben und Einsatz für  
 flachkonische BTS-Achse  
 (90° drehbar, z. B. DORMA  
 BTS 80) oder Rundachse  
 unten

für 10 mm Glas  
**Art.-Nr. 30.110**  
 für 12 mm Glas  
**Art.-Nr. 30.111**

Bei Bestellung exakte  
 Türhöhe = Glasmaß angeben.



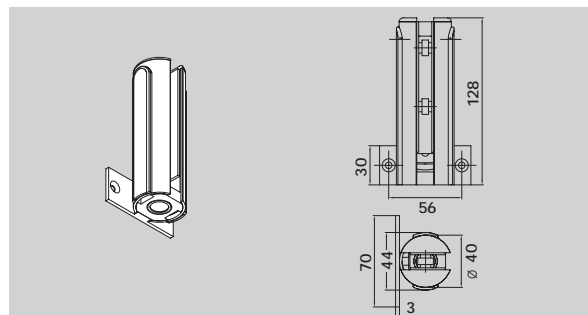
**BEYOND basic fitting:**  
**Pivoting fitting, long type,**  
 with pivot  $\varnothing$  15 mm at top  
 and insert for DORMA floor  
 spring spindle (90° turnable,  
 e.g. DORMA BTS 80) or  
 round pivot at bottom

for 10 mm glass  
**Art. No. 30.110**  
 for 12 mm glass  
**Art. No. 30.111**

Please indicate exact door  
 height = glass measurement  
 with order.

**BEYOND Oberlichtbe-**  
**schlag Wandverbinder,**  
 mit Kunststoffbuchse  
 für Zapfen

für 10 mm Glas  
**Art.-Nr. 30.120**  
 für 12 mm Glas  
**Art.-Nr. 30.121**

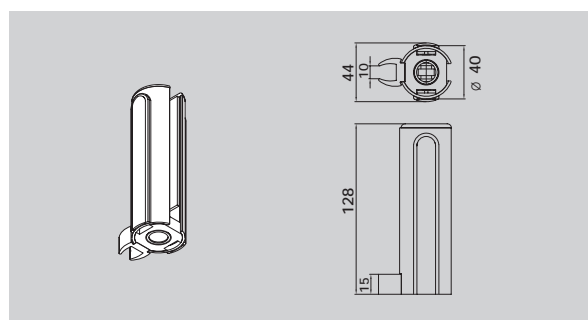


**BEYOND overpanel fitting,**  
**wall connector,**  
 with plastic socket  
 for top pivot

for 10 mm glass  
**Art. No. 30.120**  
 for 12 mm glass  
**Art. No. 30.121**

**BEYOND Oberlichtbe-**  
**schlag Glasverbinder,**  
 mit Kunststoffbuchse  
 für Zapfen

für 10 mm Glas  
**Art.-Nr. 30.130**  
 für 12 mm Glas  
**Art.-Nr. 30.131**

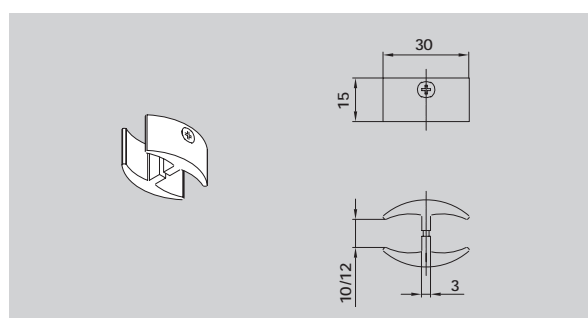


**BEYOND overpanel fitting,**  
**glass connector,**  
 with plastic socket  
 for top pivot

for 10 mm glass  
**Art. No. 30.130**  
 for 12 mm glass  
**Art. No. 30.131**

**BEYOND Glasverbinder,**  
 Kunststoff schwarz für  
 Anschluss eines Seiten-
 teils auf Schließseite

für 10 und 12 mm Glas  
**Art.-Nr. 30.320**



**BEYOND glass connector,**  
 plastic, black,  
 for connection of side  
 panel at closing side

for 10 and 12 mm glass  
**Art. No. 30.320**



**Oberlichtbeschlag**

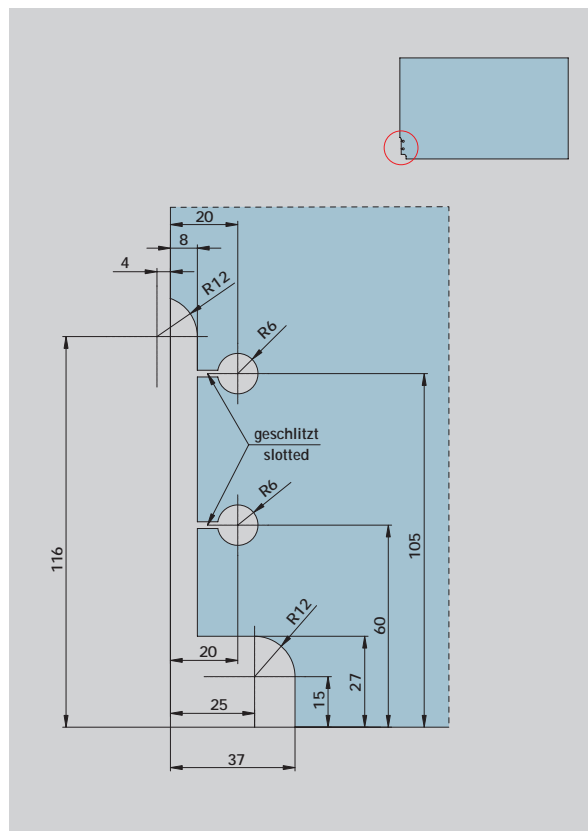
**Overpanel fitting**

Wandverbinder und  
Glasverbinder

- Art.-Nr. 30.120
- Art.-Nr. 30.121
- Art.-Nr. 30.130
- Art.-Nr. 30.131

Wall connector and  
glass connector

- Art. No. 30.120
- Art. No. 30.121
- Art. No. 30.130
- Art. No. 30.131



## DORMA BEYOND – Schiebetür-Lösungen DORMA BEYOND – sliding door solutions

DORMA BEYOND Schiebetürbeschläge sind genauso vielseitig, sicher und Design orientiert wie ihr Pendant für Anschlag- und Pendeltüren. Ob Wandmontage oder Integration der Glastür in eine Ganzglas-Anlage (mit Oberlicht und Seitenteil), BEYOND präsentiert sich in jedem Umfeld funktional, technisch ausgereift und gestalterisch gelungen. Lastabtrag von Oberlicht und Seitenteil kann mit Wandanschlussprofilen (S. 18) erfolgen. Die für die Schiebetür vorgegebene Glasdicke beträgt 10 mm. Oberflächen für Schiebetürbeschläge und Zubehörteile (S. 16/17): Aluminium eloxiert, LM EV1-Deko (114) oder LM ähnlich Niro matt (107).

Für das sichere und präzise Abbremsen der Schiebetür

sorgt der in die Laufschiene integrierte Stopper. Dieser kann in seiner Position jederzeit verändert werden. Die Funktionsprüfung nach DIN EN 1527 hat das DORMA BEYOND Schiebetür-System erfolgreich absolviert. Das Ergebnis: Einstufung der Dauerhaftigkeit in Klasse 5 mit 50 000 Bewegungszyklen. Die Klassifizierung der Anfangsreibung gemäß Klasse 3 entspricht max. 40 N.

Max. Türgewicht: 80 kg

Standardsets für lichte Türweiten von 850/1000/1250/1500 mm

Max. Oberlichthöhe: 600 mm

Mind. Abstand der Laufschiene zu

Wand und Decke: 250 mm

DORMA BEYOND sliding door fittings are just as versatile, safe, secure and stylish as their counterparts for single-action and double-action doors. Whether for wall mounting or for integration in a toughened glass assembly (with over panel and side panel), the BEYOND system offers a functional, technically proficient and stylish solution for any environment. Load transfer from the over panel and side panel can be effected by means of wall adapter profiles (page 18). The specified glazing thickness for the sliding door is 10 mm. Finishes for sliding door fixings and accessories (pages 16/17): aluminium anodised, alumin. EV1-Deco (114) or alumin. similar satin stainless steel (107).

The stopper, which is integrated in the track rail, ensures reliable and precise slowing of the sliding door. Its position can be changed at any time.

The DORMA BEYOND sliding door system has successfully completed the DIN EN 1527 functional test. Results: durability test to Class 5 (50,000 motion cycles); initial friction to Class 3 (corresponds to max. 40 N).

Max. door weight: 80 kg

Standard sets for clear opening widths of 850/1000/1250/1500 mm

Max.

over panel height: 600 mm

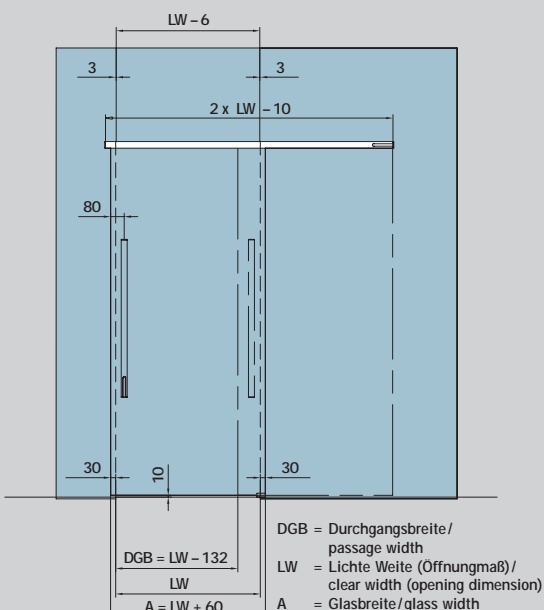
Min. gap of track rail

to wall and ceiling: 250 mm

### Typendarstellung / Typical assemblies

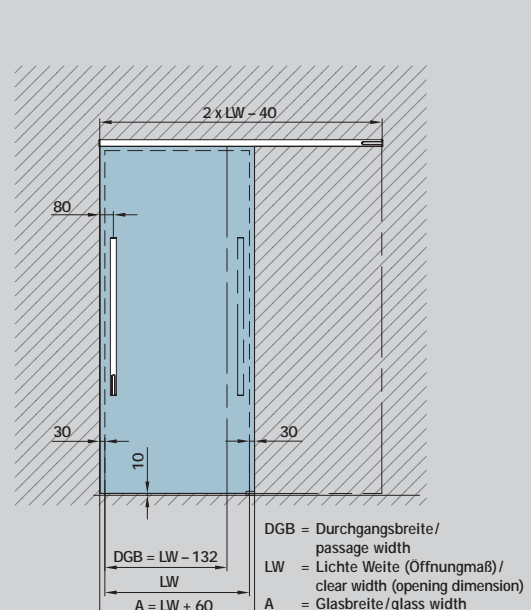
Schiebetürset Glas für Integration in Ganzglas-Anlage.  
Abb. zeigt Öffnung links – entspricht Position der Tür innerhalb der Anlage vom Beschlag her gesehen.

Sliding door set glass for incorporation within a toughened glass assembly. Drawing shows LH opening – corresponds to position of the door in the assembly seen from the fitting.



Schiebetürset Wand für Einzeltür auf Wand.  
Bei der Wandverbindung ist der Beschlag für die rechte und linke Türposition gleich.

Sliding door set wall for single door mounted onto wall. With the wall connection, the fitting for the RH and LH door position is identical.



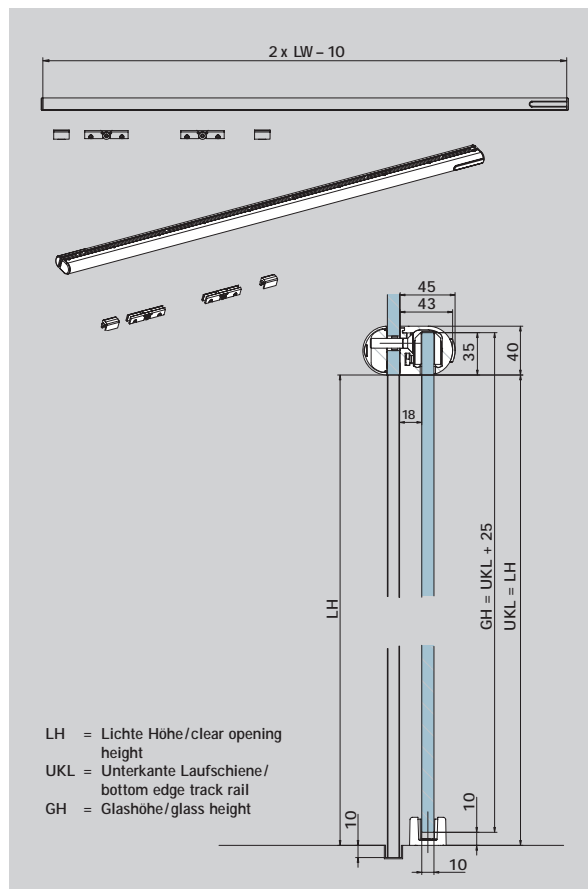


### BEYOND

**Schiebetürset Glas,**  
für Integration in Ganzglas-Anlage, bestehend aus:

- 1 Führungsprofil Grundteil mit Führungsprofil außen inkl. Stirnabdeckungen und Abdeckclipsen
- 1 Abdeckprofil inkl. Distanzstücke, Stirnabdeckungen und Abdeckclipsen
- 2 Rollenwagen
- 2 Stopper
- 1 Bodenführung

lichte Türweite mm	Öffnung links Art.-Nr.	Öffnung rechts Art.-Nr.
850	30.210	30.211
1000	30.212	30.213
1250	30.214	30.215
1500	30.216	30.217



LH = Lichte Höhe/clear opening height  
UKL = Unterkante Laufschiene/bottom edge track rail  
GH = Glashöhe/glass height

### BEYOND

**Sliding door set glass,**  
for integration within a toughened glass assembly, comprising:

- 1 Track profile basic part with track profile outer part incl. distance pieces endcaps and cover clips
- 1 Cover profile incl. endcaps and cover clips
- 2 Roller carriers
- 2 Endstops
- 1 Floor Guide

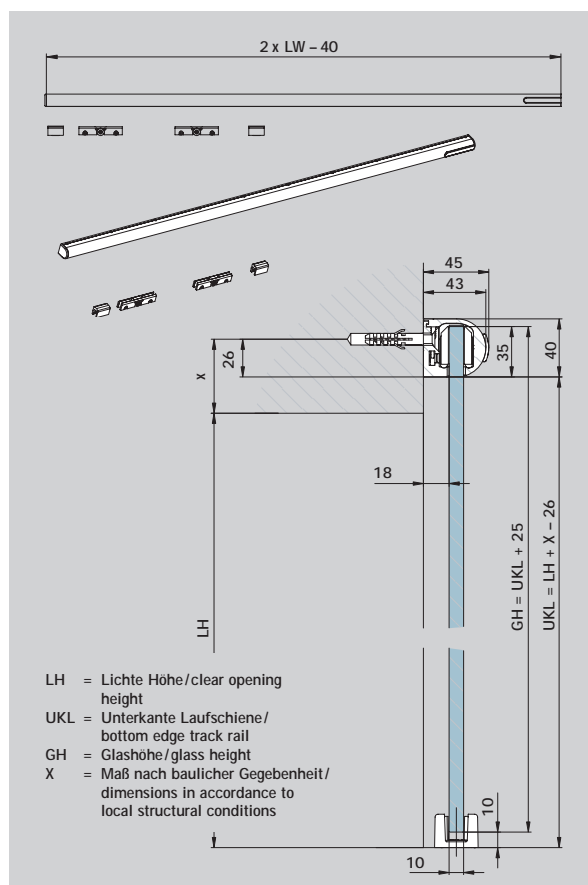
clear opening width mm	opening left Art. No.	opening right Art. No.
850	30.210	30.211
1000	30.212	30.213
1250	30.214	30.215
1500	30.216	30.217

### BEYOND

**Schiebetürset Wand,**  
für Einzeltür auf Wand, bestehend aus:

- 1 Führungsprofil Grundteil mit Führungsprofil außen inkl. Stirnabdeckungen und Abdeckclipsen
- 2 Rollenwagen
- 2 Stopper
- 1 Bodenführung

lichte Türweite mm	Öffnung links/rechts Art.-Nr.
850	30.250
1000	30.251
1250	30.252
1500	30.253



LH = Lichte Höhe/clear opening height  
UKL = Unterkante Laufschiene/bottom edge track rail  
GH = Glashöhe/glass height  
X = Maß nach baulicher Gegebenheit/dimensions in accordance to local structural conditions

### BEYOND

**Sliding door set wall,**  
for single door mounted onto wall, comprising:

- 1 Track profile basic part with track profile outer part incl. endcaps and cover clips
- 2 Roller carriers
- 2 Endstops
- 1 Floor Guide

clear opening width mm	opening left/right Art. No.
850	30.250
1000	30.251
1250	30.252
1500	30.253

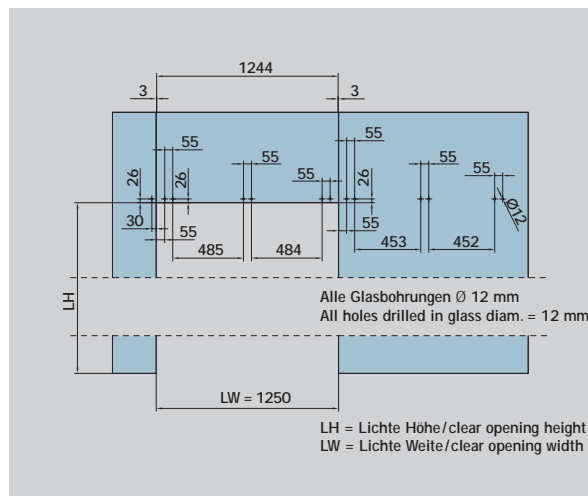


**Oberlicht und Seitenteile**

für eine Ganzglas-Anlage,  
lichte Türweite 1250 mm.

**Art.-Nr. 30.214**  
**Art.-Nr. 30.215**

(Abb. zeigt 30.214, ent-  
spricht Öffnung links.  
Für 30.215 gilt die Glas-  
bearbeitung spiegelbildlich)



**Over panel and side panel**

for a toughened glass  
assembly, clear opening  
width 1250 mm.

**Art. No. 30.214**  
**Art. No. 30.215**

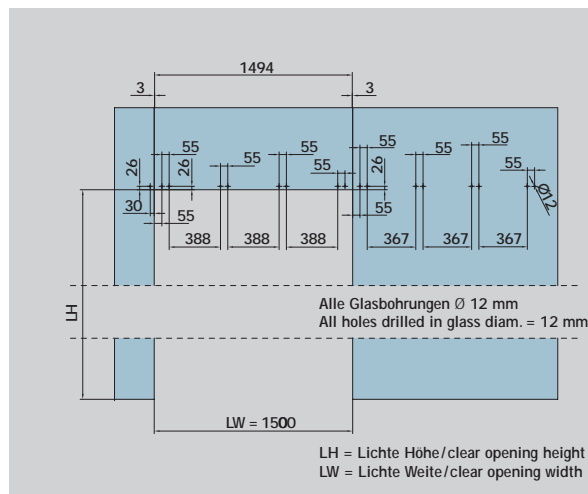
(Drawing shows 30.214,  
corresponds to LH opening.  
For 30.215 the glass  
preparation is mirrored)

**Oberlicht und Seitenteile**

für eine Ganzglas-Anlage,  
lichte Türweite 1500 mm.

**Art.-Nr. 30.216**  
**Art.-Nr. 30.217**

(Abb. zeigt 30.216, ent-  
spricht Öffnung links.  
Für 30.217 gilt die Glas-  
bearbeitung spiegelbildlich)



**Over panel and side panel**

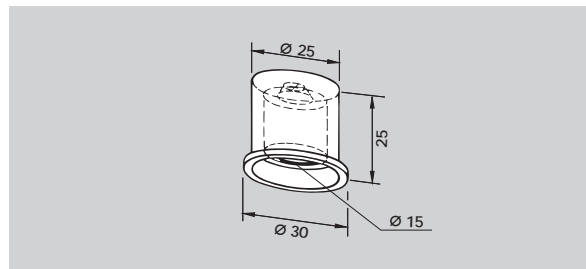
for a toughened glass  
assembly, clear opening  
width 1500 mm.

**Art. No. 30.216**  
**Art. No. 30.217**

(Drawing shows 30.216,  
corresponds to LH opening.  
For 30.217 the glass  
preparation is mirrored)

**Oberes Einbau-Drehlager**  
für Zapfen  $\varnothing$  15 mm,  
für Decken- und Rahmen-  
einbau, Leichtmetall

Art.-Nr. 01.130

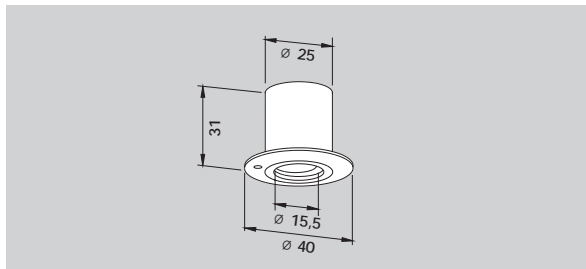


**Top pivot bearing,**  
aluminium, for installation  
in frame or ceiling for  
 $\varnothing$  15 mm pivot pin

Art. No. 01.130

**Exzenterbuchse**  
Messing verzinkt, mit  
verstellbarer Kunststoff-  
innenbuchse

Art.-Nr. 05.194

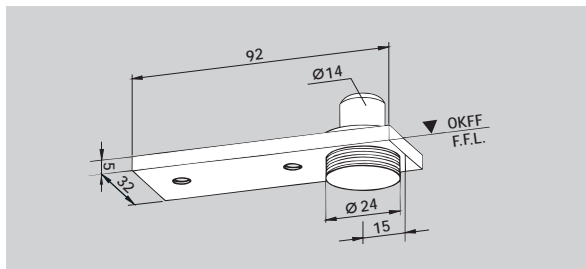


**Eccentric socket,**  
zinc coated brass,  
with adjustable plastic  
socket insert

Art. No. 05.194

**Bodenlager mit Rundachse**  
 $\varnothing$  14 mm und Abdeckung,  
höhenverstellbar bis 5 mm,  
Türgewicht max. 100 kg

Art.-Nr. 01.106

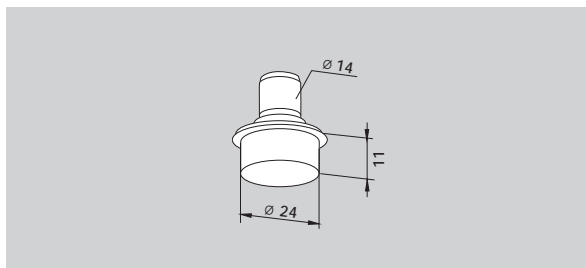


**Floor pivot bearing with**  
round pivot  $\varnothing$  14 mm,  
and cover plate; height  
adjustable by 5 mm,  
max. door weight 100 kg

Art. No. 01.106

**Bodenlager mit Rundachse**  
 $\varnothing$  14 mm und Bolzen  
 $\varnothing$  24 mm,  
Türgewicht max. 100 kg

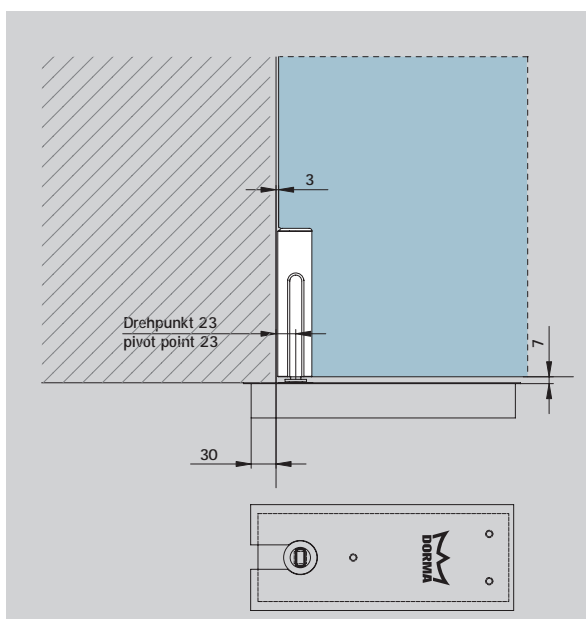
Art.-Nr. 01.107



**Floor pivot bearing with**  
round pivot  $\varnothing$  14 mm,  
and pin  $\varnothing$  24 mm  
max. door weight 100 kg

Art. No. 01.107

**DORMA BTS,** zu beziehen  
bei DORMA Türtechnik.  
Die Lage des Drehpunktes  
beim BTS erfordert eine  
Untergrabung der nebenste-  
henden Wand. Daher emp-  
fiehlt es sich, hier mit einem  
Glasseitenteil zu arbeiten.

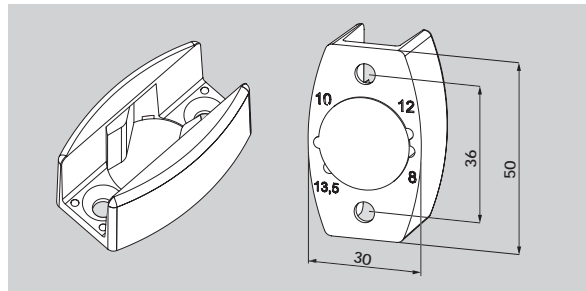


**DORMA BTS,** available from  
DORMA Door Hardware  
division. Since with the BTS  
floor spring the position of  
the pivot point requires it to  
be buried under the adja-  
cent wall, the use of a glass  
side panel is recommended  
in this case.



**Bodenführung**, verstellbar  
für 8, 10, 12 und 13,5 mm  
Glasdicke

Art.-Nr. 07.326

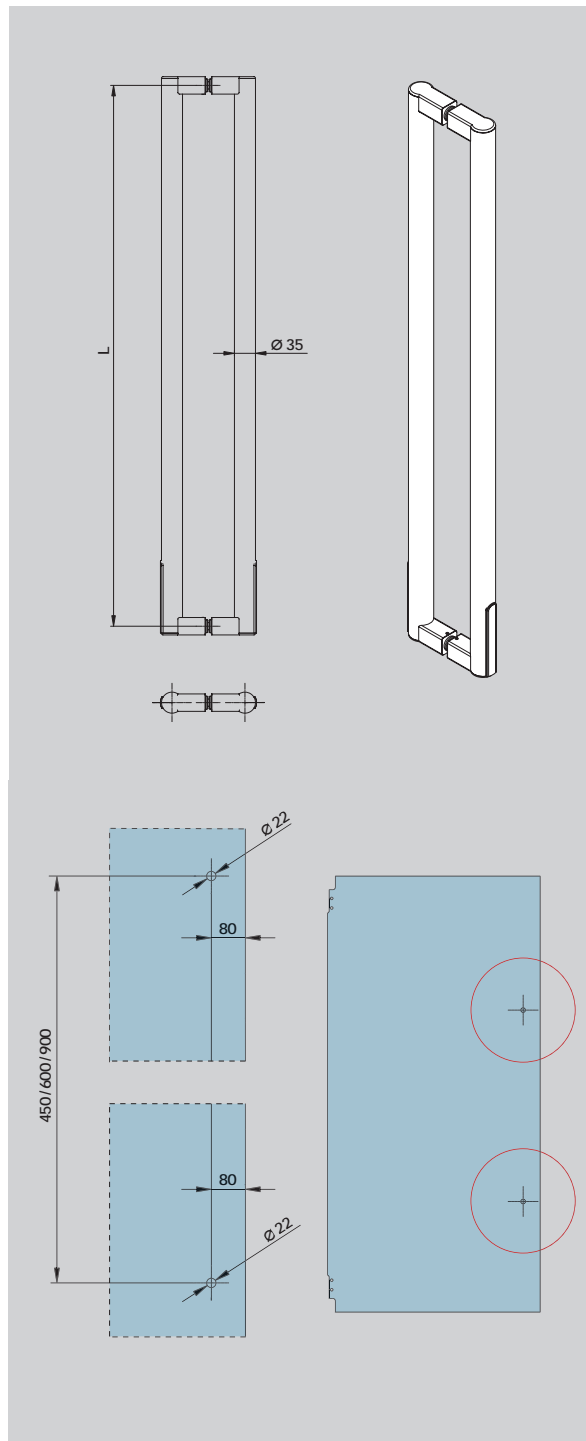


**Floor guide**, adjustable for  
8, 10, 12 and 13.5 mm  
glass thickness

Art No. 07.326

**BEYOND Stoßgriff** für 10  
und 12 mm Glas, auf zwei  
Glasbohrungen

Länge mm (L)	Art.-Nr.
450	30.300
600	30.305
900	30.310

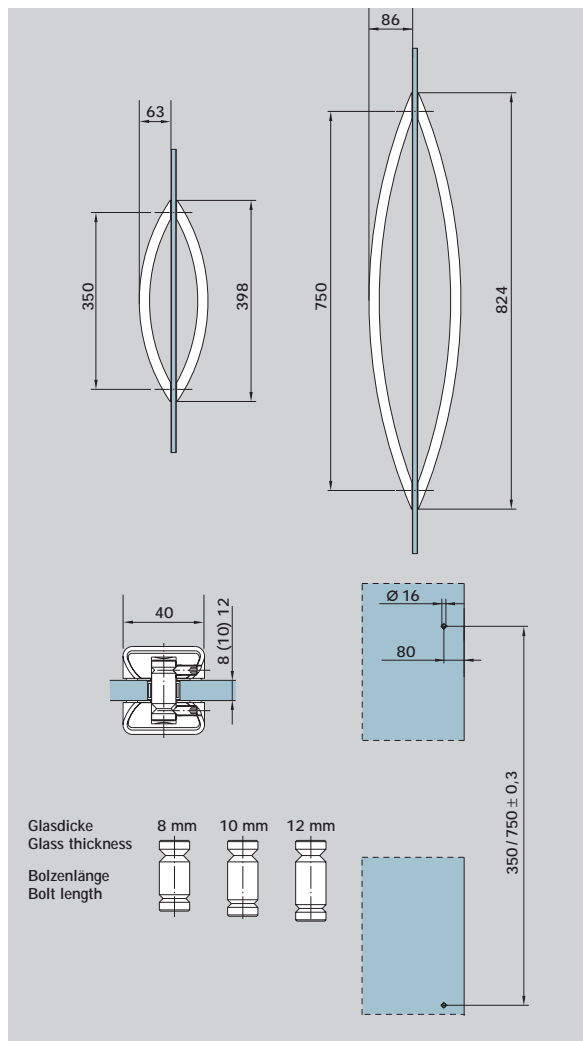


**BEYOND handle bar**  
for 10 an 12 mm glass,  
two hole fixing

Length mm (L)	Art. No.
450	30.300
600	30.305
900	30.310

**ARCOS Stoßgriff**  
Edelstahl matt,  
für 8/10/12 mm Glasdicke  
auf 2 Glasbohrungen

Länge mm (L)	Art.-Nr.
350	26.500
750	26.510

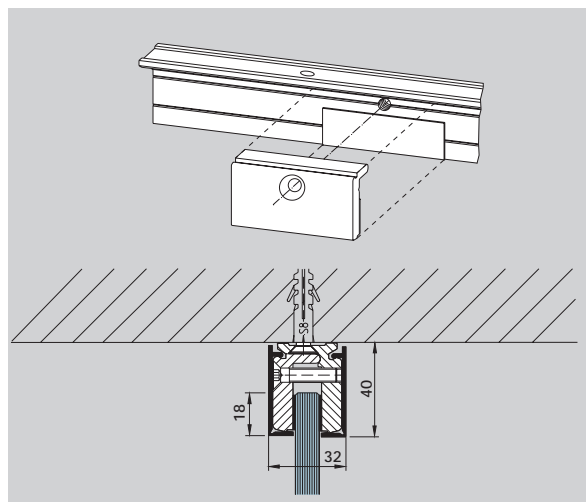


**ARCOS handle bar**  
Satin stainless steel,  
für 8/10/12 mm  
glass thickness,  
two-hole-fixing

Length mm (L)	Art.-Nr.
350	26.500
750	26.510

**Wandanschlussprofil-System**  
z. B. als umlaufender Rahmen  
für Ganzglasanlagen mit  
Befestigung zur Wand und  
zur Decke; bestehend aus:  
Grundkörper, mit Bohrungen  
(Abstand 300 mm), inkl.  
Klemmstücken mit Schrau-  
ben und Zwischenlagen

**Grundprofil**  
in 6000 mm Lagerlängen  
für 10 mm Glas  
Art.-Nr. 07.001  
für 12 mm Glas  
Art.-Nr. 07.002

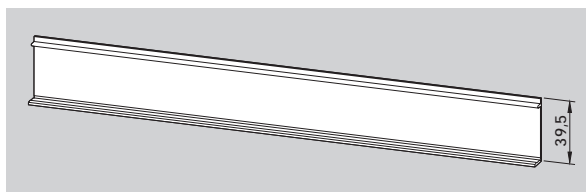


**Wall connecting profile system**  
e. g. as all around frame sys-  
tem for toughened glass  
assemblies, with fittings on  
sides and ceiling, consisting  
of: base section, with bore  
holes (every 300 mm), incl.  
clamping parts with screws  
and gasket strips.

**Base profile,**  
6000 mm stock length  
für 10 mm glass  
Art. No. 07.001  
für 12 mm glass  
Art. No. 07.002

**Deckprofil** zum Aufclipsen  
in 6000 mm Lagerlänge,  
auch in Messing, Edelstahl  
matt und Edelstahl poliert  
erhältlich

Art.-Nr. 07.003



**Clip on cover profile**  
6000 mm stock length, also  
available in brass, stainless  
steel satin and stainless  
steel polished

Art. No. 07.003

Weiteres Zubehör wie  
Schlösser etc. finden Sie  
in den entsprechenden  
technischen Informationen  
von DORMA-Glas.

For further accessories  
and locks see appropriate  
technical brochures from  
DORMA-Glas.

Division Glasbeschlagtechnik  
Glass fittings and accessories  
DORMA-Glas GmbH  
Postfach 32 68  
D-32076 Bad Salzufflen  
Max-Planck-Straße 33 - 45  
D-32107 Bad Salzufflen  
Tel. +49 5222 924-0  
Fax +49 5222 21009  
[www.dorma.com](http://www.dorma.com)